



Стальные баки для гидроагрегатов Описание

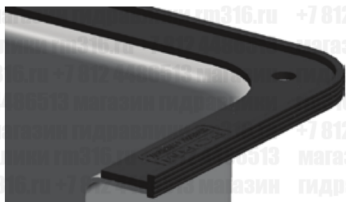
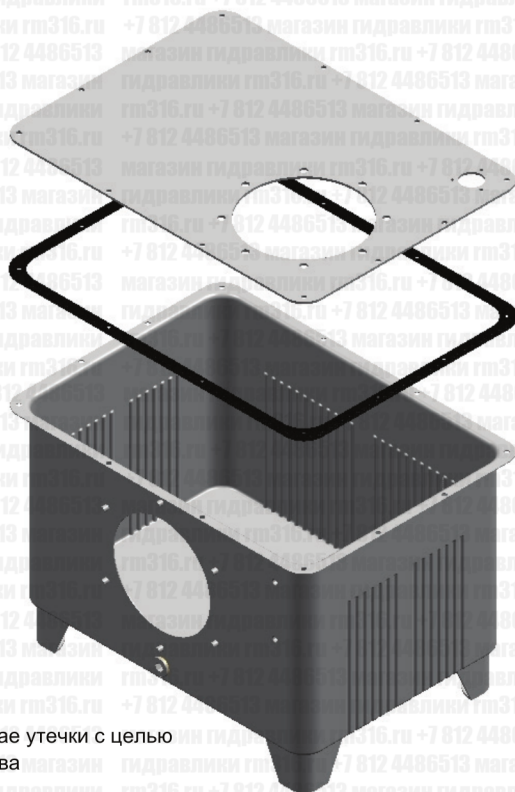
Бесшовные стальные маслобаки

Мы предлагаем широкий ассортимент маслобаков и принадлежностей для гидравлических приводов.

Серия включает бесшовные баки в комплекте с крышками, уплотнительными кольцами, ножками и сопутствующими деталями для баков, включая датчики уровня масла, колокола, сапуны и т.д. для подключения гидравлических линий к баку.

ОСОБЕННОСТИ И ПРЕИМУЩЕСТВА

- Все корпуса бесшовных стальных маслобаков изготавливаются из высококачественной холоднокатаной листовой стали.
- Изготовленные методом глубокой вытяжки корпуса (без использования сварки) гарантируют полную герметичность.
- Маслобаки подходят для большинства гидроагрегатов.
- Легкая и надежная конструкция.
- Корпуса баков покрываются электростатической эпоксидно-полиэфирной порошковой краской (фосфатное покрытие), отличающейся высокой прочностью (стандартный цвет: RAL 5007, бриллиантовый синий).
- Имеется исполнение с указателем уровня масла (опция). Все баки в стандартном исполнении оснащаются дренажным отверстием с заглушкой.
- Надежное уплотнение крышки (NBR 70), обеспечивающее также демпфирование вибрации.
- Стандартный цвет крышки: RAL 9005.



- Задержка масла в случае утечки с целью предотвращения разлива
- Снижение уровня шума
- Поглощение вибрации
- Совместимость с большинством гидравлических жидкостей
- Упрощение сборки гидроагрегатов

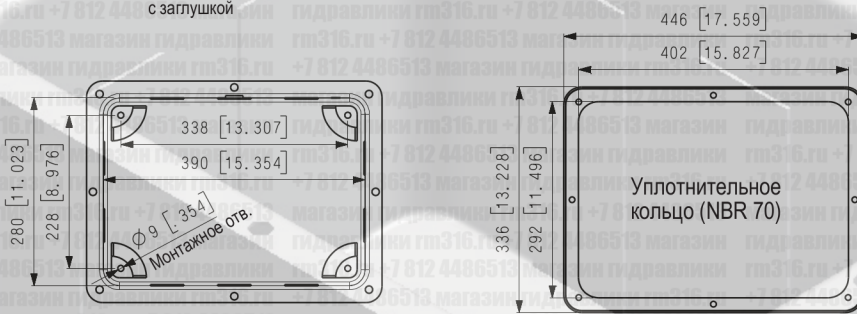
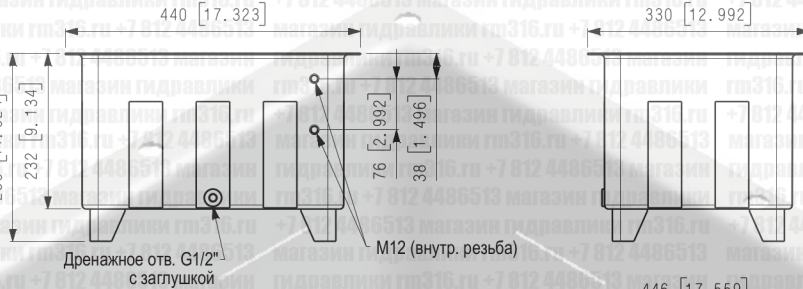
- По запросу возможно изготовление крышек различных исполнений.
- Высокая прочность, легкость, компактная конструкция.



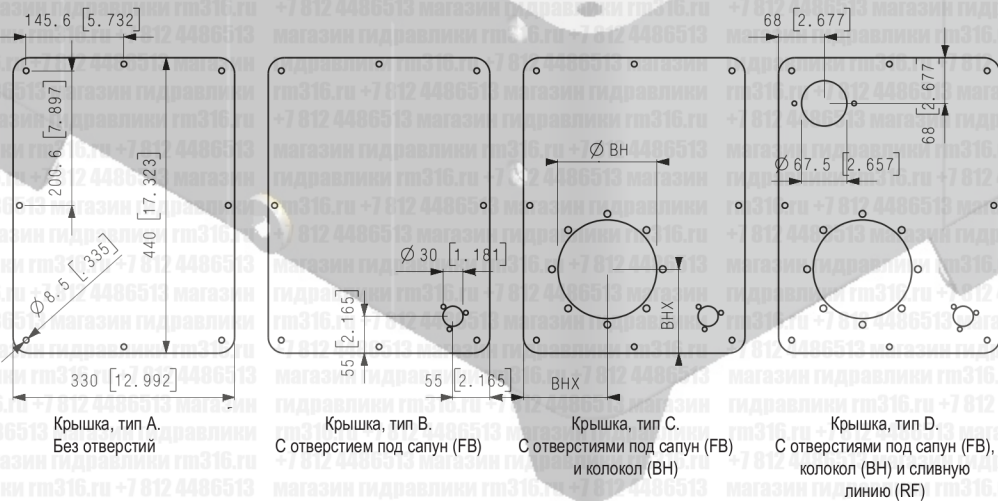
Стальные баки для гидроагрегатов 25 л: основные размеры

мм [дюймы]

Маслобак



Крышка



Производитель оставляет за собой право вносить изменения в технические характеристики и информацию без предварительного уведомления.